

(19) 日本国特許庁(JP)

(12) 公開特許公報(A)

(11) 特許出願公開番号

特開2017-12588

(P2017-12588A)

(43) 公開日 平成29年1月19日(2017.1.19)

(51) Int.Cl.	F 1	テーマコード (参考)
A 6 1 B 1/00 (2006.01)	A 6 1 B 1/00 3 2 0 A	2 H 0 4 0
G 0 2 B 23/24 (2006.01)	G 0 2 B 23/24 A	4 C 1 6 1
G 0 2 B 23/26 (2006.01)	G 0 2 B 23/26 B	

審査請求 未請求 請求項の数 16 O L (全 19 頁)

(21) 出願番号 特願2015-134271 (P2015-134271)
 (22) 出願日 平成27年7月3日 (2015.7.3)

(71) 出願人 000000376
 オリンパス株式会社
 東京都八王子市石川町2951番地
 (74) 代理人 100076233
 弁理士 伊藤 進
 (74) 代理人 100101661
 弁理士 長谷川 靖
 (74) 代理人 100135932
 弁理士 篠浦 治
 (72) 発明者 平田 康夫
 東京都渋谷区幡ヶ谷2丁目43番2号 オ
 リンパス株式会社内
 Fターム(参考) 2H040 CA03 DA14 DA16 DA54 DA57
 4C161 CC06 DD03 GG01 GG13 GG24
 HH02 LL02

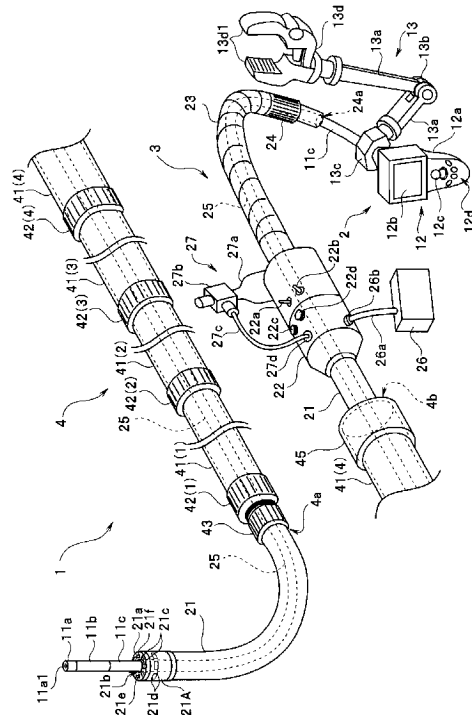
(54) 【発明の名称】 内視鏡用ガイドチューブ

(57) 【要約】

【課題】 高所で入り組んだ位置にある検査部位を観察可能とするガイドチューブを提供する。

【解決手段】 内視鏡用ガイドチューブは、内視鏡2の挿入部11を挿通可能な挿通チャンネル25を有し、湾曲可能でかつ湾曲された状態を保持する湾曲ユニット3と、湾曲ユニット3を挿通可能で、伸縮可能でかつ伸縮された状態を保持可能な伸縮チューブ4と、伸縮ユニット4に挿通された湾曲ユニット3が、伸縮ユニット4の軸方向に沿って移動しないように、伸縮ユニット4に対して湾曲ユニット3を固定する固定部43とを有する。

【選択図】 図1



【特許請求の範囲】**【請求項 1】**

内視鏡の挿入部を挿通可能な挿通チャンネルを有し、湾曲可能でかつ湾曲された状態を保持する第 1 のチューブ部と、

前記第 1 のチューブ部を挿通可能で、伸縮可能でかつ伸縮された状態を保持可能な第 2 のチューブ部と、

前記第 2 のチューブに挿通された前記第 1 のチューブ部が、前記第 2 のチューブ部の軸方向に沿って移動しないように、前記第 2 のチューブ部に対して前記第 1 のチューブ部を固定する第 1 の固定部と、

を有することを特徴とする内視鏡用ガイドチューブ。

10

【請求項 2】

前記第 1 の固定部は、前記第 2 のチューブ部に挿通された前記第 1 のチューブ部を、前記第 2 のチューブ部の軸方向に沿って移動可能な状態と、前記第 2 のチューブ部の軸方向に沿って移動しないように前記第 2 のチューブ部に対して固定する状態とを変更可能にするように構成されていることを特徴とする請求項 1 に記載の内視鏡用ガイドチューブ。

【請求項 3】

前記第 1 の固定部は、前記第 2 のチューブ部の先端に設けられていることを特徴とする請求項 1 又は 2 に記載の内視鏡用ガイドチューブ。

【請求項 4】

前記第 1 の固定部は、前記第 2 のチューブ部の基端に設けられていることを特徴とする請求項 1 又は 2 に記載の内視鏡用ガイドチューブ。

20

【請求項 5】

前記第 1 のチューブ部の先端部に設けられ、前記挿入部が突出する開口部に向けて気体を噴出する第 1 のノズル部を有し、

前記気体は、前記第 1 のチューブ部の基端部から前記第 1 のチューブ部内を通過して前記第 1 のノズル部に供給されることを特徴とする請求項 1 から 4 のいずれか 1 つに記載の内視鏡用ガイドチューブ。

【請求項 6】

前記第 1 のチューブ部の先端部に設けられ、前記先端部の前方に向けて気体を噴出する第 2 のノズル部を有し、

30

前記気体は、前記第 1 のチューブ部の基端部から前記第 1 のチューブ部内を通過して前記第 2 のノズル部に供給されることを特徴とする請求項 5 に記載の内視鏡用ガイドチューブ。

【請求項 7】

前記気体は、前記第 1 のチューブ部内に挿通された送気用チューブを介して前記第 1 のノズル部及び前記第 2 のノズル部に供給されることを特徴とする請求項 5 又は 6 に記載の内視鏡用ガイドチューブ。

【請求項 8】

前記第 1 のチューブ部は、第 1 チューブと、前記第 1 チューブを覆う第 2 チューブを有し、

40

前記気体は、前記第 1 チューブと前記第 2 チューブ間の空間を介して前記第 1 のノズル部及び前記第 2 のノズル部に供給されることを特徴とする請求項 7 に記載の内視鏡用ガイドチューブ。

【請求項 9】

前記第 1 のチューブ部に挿通された前記挿入部が、前記第 1 のチューブ部の軸方向に沿って移動しないように、前記第 1 のチューブ部に対して前記挿入部を固定する第 2 の固定部を有することを特徴とする請求項 1 から 8 のいずれか 1 つに記載の内視鏡用ガイドチューブ。

【請求項 10】

前記第 2 の固定部は、前記第 1 のチューブ部に挿通された前記挿入部を、前記第 1 のチ

50

ューブ部の軸方向に沿って移動可能な状態から、前記第 1 のチューブ部の軸方向に沿って移動しないように前記第 1 のチューブ部に対して固定する状態に変更可能に構成されていることを特徴とする請求項 9 に記載の内視鏡用ガイドチューブ。

【請求項 1 1】

前記第 1 のチューブ部は、前記第 2 の固定部を、前記第 1 のチューブ部の軸方向において基端側に所定長さだけ移動させる移動機構を有することを特徴とする請求項 1 0 に記載の内視鏡用ガイドチューブ。

【請求項 1 2】

前記所定長さは、前記挿入部の先端硬性部の長さ、前記先端硬性部の基端側に設けられた湾曲部の長さ、同じあるいは略同じであることを特徴とする請求項 1 1 に記載の内視鏡用ガイドチューブ。

10

【請求項 1 3】

前記第 1 のチューブ部は、先端部に照明部を有し、

前記照明部への電源は、前記第 1 のチューブ部に挿通されたリード線を介して行われることを特徴とする請求項 1 又は 2 に記載の内視鏡用ガイドチューブ。

【請求項 1 4】

前記第 1 のチューブ部は、第 1 チューブと、前記第 1 チューブを覆う第 2 チューブを有し、

前記照明部への電源は、前記第 1 チューブに設けられたフレキシブル基板を介して行われることを特徴とする請求項 1 3 に記載の内視鏡用ガイドチューブ。

20

【請求項 1 5】

前記第 1 のチューブ部の先端部に設けられ、前記挿入部が突出する開口部に向けて気体を噴出する第 1 のノズル部と、

前記第 1 のチューブ部の先端部に設けられ、前記先端部の前方に向けて気体を噴出する第 2 のノズル部と、
を有し、

前記気体は、前記第 1 のチューブ部の基端部から前記第 1 のチューブ部に挿通された第 1 及び第 2 の送気チューブを介して、前記第 1 及び前記第 2 のノズル部に供給され、

前記照明部への電源は、導電性を有する前記第 1 及び第 2 の送気チューブを介して行われることを特徴とする請求項 1 3 に記載の内視鏡用ガイドチューブ。

30

【請求項 1 6】

前記第 2 のチューブ部を 2 つ有し、

前記 2 つの第 2 のチューブ部は形状保持チューブを介して直列に接続されていることを特徴とする請求項 1 に記載の内視鏡用ガイドチューブ。

【発明の詳細な説明】

【技術分野】

【0 0 0 1】

本発明は、内視鏡用ガイドチューブに関する。

【背景技術】

【0 0 0 2】

従来より、内視鏡が医療分野及び工業分野で広く使用されている。特に、工業分野では、内視鏡の検査対象には種々のものがあり、検査部位が、通常の内視鏡装置では検査ができないような高所にある場合がある。そのような場合のために、細長の挿入部の先端部を伸縮可能なポールの先端に固定して、高所の検査部位に近づけて、観察ができるようにした検査装置がある。

40

【0 0 0 3】

また、工業分野では、検査対象が埃などの多い環境にあると、観察中に、観察窓の表面が汚れ、鮮明な内視鏡画像が得られなくなるという問題もある。そこで、特開 2 0 1 4 - 1 8 5 6 3 号公報に開示のように、挿入部の先端部に流体を噴出するノズルを設けた内視鏡用ガイドチューブが提案されている。

50

【先行技術文献】

【特許文献】

【0004】

【特許文献1】特開2014-18563号公報

【発明の概要】

【発明が解決しようとする課題】

【0005】

しかし、上述したポールを利用した検査装置あるいは特開2014-18563号公報に開示のガイドチューブを用いても、検査部位が高所であつ入り組んだ場所であると、内視鏡の挿入部の先端部を検査部位に近づけることはできない。

10

【0006】

そこで、本発明は、高所で入り組んだ位置にある検査部位を観察可能とするガイドチューブを提供することを目的とする。

【課題を解決するための手段】

【0007】

本発明の一態様の内視鏡用ガイドチューブは、内視鏡の挿入部を挿通可能な挿通チャンネルを有し、湾曲可能であつ湾曲された状態を保持する第1のチューブ部と、前記第1のチューブ部を挿通可能で、伸縮可能であつ伸縮された状態を保持可能な第2のチューブ部と、前記第2のチューブ部に挿通された前記第1のチューブ部が、前記第2のチューブ部の軸方向に沿って移動しないように、前記第2のチューブ部に対して前記第1のチューブ部を固定する第1の固定部とを有する。

20

【発明の効果】

【0008】

本発明によれば、高所で入り組んだ位置にある検査部位を観察可能とするガイドチューブを提供することができる。

【図面の簡単な説明】

【0009】

【図1】本発明の第1の実施の形態に係わる内視鏡システムの構成を示す構成図である。

【図2】本発明の第1の実施の形態に係わる湾曲ユニット3の外観図である。

【図3】本発明の第1の実施の形態に係わる湾曲ユニット3の先端部の構成を示す分解斜視図である。

30

【図4】本発明の第1の実施の形態に係わる伸縮ユニット4の構成を示す斜視図である。

【図5】本発明の第1の実施の形態に係わる固定部43の構造を示す分解斜視図である。

【図6】本発明の第2の実施の形態の内視鏡システム1Aの構成を示す構成図である。

【図7】本発明の2つの実施形態の変形例1に係わる、内視鏡システムの湾曲ユニット3の基端部の構成を示す部分斜視図である。

【図8】本発明の2つの実施形態の変形例1に係わる、筒状部材53を基端側へ引っ張って、筒状部材53の固定部材53aが筒状部材51の拡径部51aに突き当たった状態を示す斜視図である。

【図9】本発明の2つの実施形態の変形例1に係わる、伸縮部を蛇腹部材により構成した、内視鏡システムの湾曲ユニット3の基端部の構成を示す部分斜視図である。

40

【図10】本発明の2つの実施形態の変形例1に係わる、筒状部材55を基端側へ引っ張って、蛇腹部材54が最も伸びた状態を示す斜視図である。

【図11】本発明の2つの実施形態の変形例2に係る湾曲ユニット3の先端部の構成を説明するための図である。

【図12】図11の二点鎖線で示す線に沿った、湾曲ユニット3の先端部の断面図である。

【図13】図11の二点鎖線で示す線に沿った、湾曲ユニット3の先端部の断面図である。

【図14】本発明の2つの実施形態の変形例3に係わる、湾曲ユニット3の先端部の構

50

成を示す分解斜視図である。

【図 15】本発明の 2 つの実施の形態の変形例 4 に係わる、プリント基板 34 に搭載された複数の照明部 21c への電力の供給のための構成を示す図である。

【発明を実施するための形態】

【0010】

以下、図面を参照して本発明の実施の形態を説明する。

(第 1 の実施の形態)

図 1 は、本実施の形態に係わる内視鏡システムの構成を示す構成図である。内視鏡システム 1 は、内視鏡 2 と、湾曲ユニット 3 と、伸縮ユニット 4 とを含んで構成されている。図 1 は、内視鏡 2、湾曲ユニット 3 及び伸縮ユニット 4 が組み合わされた状態を示しているが、内視鏡 2、湾曲ユニット 3 及び伸縮ユニット 4 は、互いに分離することができる。湾曲ユニット 3 と伸縮ユニット 4 は、内視鏡用ガイドチューブを構成する。

(内視鏡の構成)

内視鏡 2 は、細長の挿入部 11 と、操作部 12 とから構成されている。挿入部 11 は、先端部 11a と、先端部 11a の基端側に設けられた湾曲部 11b と、湾曲部 11b の基端側に設けられた長尺の可撓管部 11c とを有している。図 1 では、内視鏡 2 は、挿入部 11 が湾曲ユニット 3 に挿通されて、先端部 11a と湾曲部 11b が湾曲ユニット 3 の先端部から突出した状態を示している。

【0011】

先端部 11a には、観察窓 11a1 が設けられており、観察窓 11a1 の後ろ側には、対物レンズ及び撮像素子が設けられている。撮像素子は、挿入部 11 内に挿通された信号線により撮像信号を操作部 12 へ供給する。なお、先端部 11a には、照明光を出射する照明窓 (図示せず) も設けられているが、照明窓はなくてもよい。

【0012】

操作部 12 は、把持部 12a、表示部 12b を有している。把持部 12a には、湾曲操作などの各種方向指示用のジョイスティック 12c と、フリーズ、リリース等の各種指示用のボタン群 12d が設けられている。

【0013】

操作部 12 内には、中央処理装置 (以下、CPU という) 及びメモリを含み、CPU は、先端部 11a 内の撮像素子からの撮像信号に基づいて内視鏡画像を生成し、内視鏡画像を表示部 12b に表示し、内視鏡画像の画像データをメモリに記録することができる。

【0014】

また、内視鏡 2 の操作部 12 の近傍には、内視鏡 2 を支持して固定する固定装置 13 が取り付けられている。

固定装置 13 は、2 本のアーム部材 13a と、2 本のアーム部材 13a を連結する連結部 13b と、挿入部 11 を挿通可能な孔を有する挿入部固定部 13c と、アーム部材 13a の一端に設けられた把持装置 13d とを有している。

【0015】

2 本のアーム部材 13a は、連結部 13b を枢軸中心として所望の角度を有するように、連結部 13b を中心に折り曲げることができる。さらに、連結部 13b は、2 本のアーム部材 13a が連結部 13b の軸周りに回らないように固定する固定機構を有する。

【0016】

把持装置 13d は、2 つの挟持部 13d1 を有しており、バネなどの付勢部材で 2 つの挟持部 13d1 が互いに近接するように、2 つの挟持部 13d1 には付勢力が予め与えられている。

【0017】

よって、ユーザは、挿入部 11 を挿入部固定部 13c の孔に挿通させて、挿入部 11 の基端部を挿入部固定部 13c により支持させ、作業場所にある棒状部材、例えば柵、柱を 2 つの挟持部 13d1 で挟持するように把持装置 13d を作業場所に固定する。ユーザは、2 本のアーム部材 13a のなす角度を所望の角度にして 2 本のアーム部材 13a を固定

10

20

30

40

50

し、内視鏡 2 の操作部 1 2 を作業場所にある部材などに固定することができる。

(湾曲ユニットの構成)

図 2 は、湾曲ユニット 3 の外観図である。図 3 は、湾曲ユニット 3 の先端部の構成を示す分解斜視図である。

【0018】

湾曲ユニット 3 は、細長の曲げ保持部 2 1 と、ガイドチューブ操作部 2 2 と、螺旋管部 2 3 と、固定部 2 4 とを含んで構成されている。

細長の曲げ保持部 2 1 は、テフロン(登録商標)製の第 1 のチューブ 3 1 a と、その第 1 のチューブ 3 1 a を覆う例えばアルミや銅製の第 2 のチューブ 3 1 b とを有する、形状保持チューブである。第 2 のチューブ 3 1 b は、外周が樹脂で覆われた例えばアルミや銅製のチューブである。第 1 のチューブ 3 1 a の内側が、挿入部 1 1 が挿通される挿通チャンネル 2 5 を構成する。第 1 のチューブ 3 1 a と第 2 のチューブ 3 1 b の間には、4 本のリード線 3 2 と、送気用の 4 本のチューブ 3 3 が挿通されている。

【0019】

細長の曲げ保持部 2 1 は、ユーザが手で湾曲させることが可能な可撓性を有すると共に、湾曲された状態を維持する、すなわち湾曲された形状を保持するような硬さを有する。よって、ユーザは、曲げ保持部 2 1 を所望の湾曲形状にすることができる。

すなわち、湾曲ユニット 3 は、内視鏡 2 の挿入部 1 1 を挿通可能な挿通チャンネル 2 5 を有し、湾曲可能でかつ湾曲された状態を保持するチューブ部を構成する。

【0020】

曲げ保持部 2 1 の先端には、円柱状の先端硬性部 2 1 A が設けられている。先端硬性部 2 1 A は、先端面 2 1 a に挿入部開口 2 1 b を有し、内視鏡 2 の挿入部 1 1 が突没可能となっている。

【0021】

先端硬性部 2 1 A の先端面 2 1 a の挿入部開口 2 1 b の周りには、複数の照明部 2 1 c が設けられている。先端硬性部 2 1 A の外周面にも、複数の照明部 2 1 d が設けられている。各照明部 2 1 c、2 1 d は、例えば発光ダイオードなどの発光素子である。

【0022】

さらに、先端硬性部 2 1 A の先端面 2 1 a には、挿入部開口 2 1 b に向かってかつ先端面 2 1 a に平行な方向に気体を噴出する側方噴射ノズル 2 1 e と、先端硬性部 2 1 A の前方に向かってかつ先端面 2 1 a に直交する方向に気体を噴出する前方噴射ノズル 2 1 f とが設けられている。

【0023】

側方噴射ノズル 2 1 e は、湾曲ユニット 3 の先端部に設けられ、挿入部 1 1 が突出する開口部に向けて気体を噴出するノズル部を構成する。

前方噴射ノズル 2 1 f は、湾曲ユニット 3 の先端部に設けられ、その先端部の前方に向けて気体を噴出するノズル部を構成する。

【0024】

側方噴射ノズル 2 1 e 及び前方噴射ノズル 2 1 f から噴出する気体は、湾曲ユニット 3 の基端部から湾曲ユニット 3 内を通過して供給される。具体的には、気体は、湾曲ユニット 3 内に挿通された送気用チューブである 2 本のチューブ 3 3 を介して側方噴射ノズル 2 1 e 及び前方噴射ノズル 2 1 f に供給される。

【0025】

図 3 に示すように、円形のプリント基板 3 4 の表面上に複数の照明部 2 1 c が実装されている。プリント基板 3 4 には、挿通チャンネル 2 5 を構成する孔 3 4 a と、側方噴射ノズル 2 1 e と前方噴射ノズル 2 1 f 用の 2 つの孔 3 4 b が形成されている。プリント基板 3 4 の裏面には、複数の照明部 2 1 c 用の一対の電極 3 4 c が設けられている。

【0026】

プリント基板 3 4 は、円柱状の本体部 3 5 の、先端側に設けられた凹部 3 5 a に収容されて固定される。本体部 3 5 の凹部 3 5 a には、プリント基板 3 4 が収容されたときに、

10

20

30

40

50

一对の電極 3 4 c と接触する一对の電極 3 5 b が設けられている。

【 0 0 2 7 】

さらに、本体部 3 5 の凹部 3 5 a には、挿通チャンネル 2 5 を構成する孔 3 5 c と、側方噴射ノズル 2 1 e と前方噴射ノズル 2 1 f 用の 2 つの孔 3 5 d が形成されている。

本体部 3 5 の外周には、周方向に沿った溝部 3 5 e が形成されている。溝部 3 5 e は、帯状のフレキシブル基板 3 6 を巻くことができる深さと幅を有している。

【 0 0 2 8 】

フレキシブル基板 3 6 の一面には複数の照明部 2 1 d が搭載されており、フレキシブル基板 3 6 は、複数の照明部 2 1 d 用の一对の電極 3 6 a を有している。フレキシブル基板 3 6 を溝部 3 5 e に巻いたときに、一对の電極 3 6 a が基端側に突出するように、一对の電極 3 6 a は、フレキシブル基板 3 6 に設けられている。

10

【 0 0 2 9 】

本体部 3 5 には、一对の電極 3 6 a が接触する一对の電極 3 5 f が設けられている。フレキシブル基板 3 6 を溝部 3 5 e に巻き付けたときに、一对の電極 3 6 a が一对の電極 3 5 f に接触するように、一对の電極 3 5 f は、本体部 3 5 に設けられている。

【 0 0 3 0 】

一对の電極 3 5 f は、本体部 3 5 内を貫通し、本体部 3 5 の基端側から突出している。一对の電極 3 5 f には、2 本のリード線 3 2 が接続されている。2 本のリード線 3 2 は、第 1 のチューブ 3 1 a の外周部に巻かれながら、ガイドチューブ操作部 2 2 までに延出している。

20

【 0 0 3 1 】

なお、一对の電極 3 5 b も、一对の電極 3 5 f と同様に、本体部 3 5 に設けられ、基端側から突出する図示しない電極 3 5 f と接続され、2 本のリード線 3 2 から電源の供給を受ける。

【 0 0 3 2 】

すなわち、湾曲ユニット 3 は、先端部に複数の照明部 2 1 c、2 1 d を有する。湾曲ユニット 3 への電源は、湾曲ユニット 3 内に挿通された 4 本のリード線 3 2 を介して行われる。

【 0 0 3 3 】

2 つの孔 3 5 d は、本体部 3 5 を貫通し、本体部 3 5 の基端側で開口している。2 本のチューブ 3 3 の先端部分が、本体部 3 5 の 2 つの孔 3 5 d の開口部に嵌合するようにして固定される。2 本のチューブ 3 3 は、第 1 のチューブ 3 1 a の外周部に巻かれながら、ガイドチューブ操作部 2 2 までに延出している。

30

【 0 0 3 4 】

本体部 3 5 の外周部には、螺子が切られた雄螺子部 3 5 g が設けられている。

カバーガラス 3 7 が、凹部 3 5 a 内に装着されたプリント基板 3 4 の前面側に装着される。カバーガラス 3 7 には、挿通チャンネル 2 5 を構成する孔 3 7 a と、側方噴射ノズル 2 1 e と前方噴射ノズル 2 1 f 用の 2 つの孔 3 7 b が形成されている。

【 0 0 3 5 】

側方噴射ノズル 2 1 e と前方噴射ノズル 2 1 f 用の 2 つの一对の孔 3 4 b と 3 5 d を位置合わせして、側方噴射ノズル 2 1 e と前方噴射ノズル 2 1 f を一对の孔 3 4 b から挿入し、その後、一对の孔 3 7 b に側方噴射ノズル 2 1 e と前方噴射ノズル 2 1 f を通すと、側方噴射ノズル 2 1 e と前方噴射ノズル 2 1 f のそれぞれの外周部に形成された外向フランジ部 2 1 e 1 と 2 1 f 1 を前方から押圧して固定するように、カバーガラス 3 7 がプリント基板 3 4 の前面側に装着される。

40

【 0 0 3 6 】

円筒状のガラス管 3 8 が、本体部 3 5 の前方から装着され、さらに、ガラス管 3 8 の前方から、ガラス管 3 8 を挟むように、リング状の固定部材 3 8 a が本体部 3 5 に装着される。固定部材 3 8 a の内周面には、本体部 3 5 の雄螺子部 3 5 g に螺合する雌螺子部 (図示せず) が形成されており、固定部材 3 8 a を回転させることにより、固定部材 3 8 a は

50

、ガラス管 3 8 を挟持しつつ、本体部 3 5 に固定される。

【 0 0 3 7 】

第 1 のチューブ 3 1 a の基端側から、第 2 のチューブ 3 1 b を外挿し、第 2 のチューブ 3 1 b の先端に設けられた口金 3 1 b 1 が、本体部 3 5 に接着剤などで固定される。

以上のようにして構成された曲げ保持部 2 1 は、ガイドチューブ操作部 2 2 に接続される。

【 0 0 3 8 】

ガイドチューブ操作部 2 2 は、曲げ保持部 2 1 の基端部に接続されている。ガイドチューブ操作部 2 2 には、照明操作用のスイッチ 2 2 a、2 2 b と、エア噴出操作用のボタン 2 2 c、2 2 d と、が設けられている。

10

【 0 0 3 9 】

電源としてのバッテリー 2 6 は、ケーブル 2 6 a を介して、ガイドチューブ操作部 2 2 のコネクタ 2 6 b に接続されている。スイッチ 2 2 a は、前方照明用の複数の照明部 2 1 c をオン・オフするための操作器である。スイッチ 2 2 b は、側方照明用の複数の照明部 2 1 d をオン・オフするための操作器である。

【 0 0 4 0 】

スイッチ 2 2 a と前方照明用の複数の照明部 2 1 c は、曲げ保持部 2 1 内に挿通された 2 本のリード線 3 2 により接続され、スイッチ 2 2 b と側方照明用の複数の照明部 2 1 d は、曲げ保持部 2 1 内に挿通された 2 本のリード線 3 2 により接続されている。

【 0 0 4 1 】

スイッチ 2 2 a のオン・オフに応じて、バッテリー 2 6 の電源供給が制御され、前方照明用の複数の照明部 2 1 c がオン・オフする。スイッチ 2 2 b のオン・オフに応じて、バッテリー 2 6 の電源供給が制御され、側方照明用の複数の照明部 2 1 d がオン・オフする。

20

【 0 0 4 2 】

ボタン 2 2 c は、側方噴射ノズル 2 1 e からエアを噴射させるために操作される操作器である。ボタン 2 2 d は、前方噴射ノズル 2 1 f からエアを噴射させるために操作される操作器である。

【 0 0 4 3 】

ガイドチューブ操作部 2 2 には、気体供給源 2 7 が接続され、気体が供給されるように構成されている。気体供給源 2 7 は、ポンペ 2 7 a を有し、レギュレータ 2 7 b とチューブ 2 7 c を介して、ガイドチューブ操作部 2 2 に設けられたコネクタ 2 7 d に気体、例えば二酸化炭素を供給する。コネクタ 2 7 d は、ガイドチューブ操作部 2 2 内の配管（図示せず）を介して、バルブ付きのボタン 2 2 c と 2 2 d に接続されている。

30

【 0 0 4 4 】

2 つのボタン 2 2 c、2 2 d は、それぞれ曲げ保持部 2 1 内に挿通された 2 本のチューブ 3 3 を介して、側方噴射ノズル 2 1 e と前方噴射ノズル 2 1 f に接続されている。

【 0 0 4 5 】

ボタン 2 2 c が押下されると、気体供給源 2 7 からの気体が側方噴射ノズル 2 1 e から噴出し、ボタン 2 2 d が押下されると、気体供給源 2 7 からの気体が前方噴射ノズル 2 1 f から噴出する。

40

【 0 0 4 6 】

螺旋管部 2 3 の先端部は、ガイドチューブ操作部 2 2 に接続されて固定され、軸方向に伸縮可能な伸縮部を有するチューブである。

固定部 2 4 は、螺旋管部 2 3 の基端部に設けられており、軸周りに可動させることにより、内視鏡 2 の挿入部 1 1 を軸方向に沿って移動可能にし、あるいは軸方向に移動しないように固定する機構を有する。固定部 2 4 は、所謂チャック機構を有する。

【 0 0 4 7 】

固定部 2 4 の基端部には、内視鏡 2 の挿入部 1 1 を挿入するための挿入部挿入口 2 4 a が形成されている。

ユーザは、挿入部 1 1 の先端部 1 1 a を挿入部挿入口 2 4 a から挿通チャンネル 2 5 に

50

挿入して、先端部 1 1 a を挿入部開口 2 1 b から所望の長さだけ突出させることができる。

【 0 0 4 8 】

以上のように、固定部 2 4 は、湾曲ユニット 3 に挿通された挿入部 1 1 が、湾曲ユニット 3 の軸方向に沿って移動しないように、湾曲ユニット 3 に対して挿入部 1 1 を固定する。

(伸縮ユニットの構成)

図 4 は、伸縮ユニット 4 の構成を示す斜視図である。伸縮ユニット 4 は、互いに径が異なる複数の筒状部材 4 1 からなり、径の小さな筒状部材 4 1 の外周を、より径の大きな筒状部材 4 1 が覆うように構成されている。各筒状部材 4 1 は、例えばアルミニウム製あるいはカーボンファイバー製の硬質部材である。伸縮ユニット 4 は、複数段に伸縮が可能であり、図 4 の場合は、4 段式の伸縮が可能である。

10

【 0 0 4 9 】

図 1 及び図 4 の場合、最も外径の小さな筒状部材 4 1 (1) を、筒状部材 4 1 (1) よりも外径の大きな筒状部材 4 1 (2) が覆い、筒状部材 4 1 (2) を、筒状部材 4 1 (2) よりも外径の大きな筒状部材 4 1 (3) が覆い、筒状部材 4 1 (3) を、筒状部材 4 1 (3) よりも外径の大きな筒状部材 4 1 (4) が覆う、というようにして、4 つの筒状部材 4 1 が組み合わされている。

【 0 0 5 0 】

伸縮ユニット 4 の先端の筒状部材 4 1 (1) の固定部材 4 2 (1) の先端部には、湾曲ユニット 3 を固定するための固定部 4 3 が設けられている。

20

図 5 は、固定部 4 3 の構造を示す分解斜視図である。固定部 4 3 は、2 つのリング状部材からなり、所謂チャック機構を有する。固定部材 4 2 の先端部には、雄螺子部 4 2 a が設けられている。固定部 4 3 の外リング部材 4 3 A は、先端側に内向フランジ部 4 3 a を有している。外リング部材 4 3 A の内側には、一部に貫通スリットが形成された内リング部材 4 4 が内挿されている。内リング部材 4 4 は、外周面が基端側に向かって外径が小さくなるテーパ面を有し、基端側は、固定部材 4 2 の内径よりも小さい外径を有し、固定部材 4 2 に内挿されているが、先端側は、固定部材 4 2 の内径よりも大きい外径を有する。

【 0 0 5 1 】

外リング部材 4 3 A の内周面には、雄螺子部 4 2 a に螺合する雌螺子部 (図示せず) が形成されている。

30

よって、外リング部材 4 3 A を固定部材 4 2 の雄螺子部 4 2 a に螺合させながら所定の方向に回すと、内リング部材 4 4 が基端側へ押されて、固定部材 4 2 の内径部により内径が小さくなる。外リング部材 4 3 A を固定部材 4 2 に対して所定の方向とは逆方向に回すと、内リング部材 4 4 が先端側へ押されて、内リング部材 4 4 の内径が大きくなる。

【 0 0 5 2 】

よって、外リング部材 4 3 A を所定の方向に回すと、内リング部材 4 4 の内径が小さくなって、湾曲ユニット 3 を外周部から押圧して、湾曲ユニット 3 を固定部 4 3 に対して固定することができる。

【 0 0 5 3 】

また、外リング部材 4 3 A を所定の方向とは逆方向に回すと、内リング部材 4 4 の内径が大きくなって、湾曲ユニット 3 の外周部は押圧されなくなり、湾曲ユニット 3 を固定部 4 3 に対して非固定状態にすることができる。

40

なお、固定部 4 3 は、伸縮ユニット 4 の基端部に設けてもよい。

【 0 0 5 4 】

以上のように、固定部 4 3 は、伸縮ユニット 4 に挿通された湾曲ユニット 3 が、伸縮ユニット 4 の軸方向に沿って移動しないように、伸縮ユニット 4 に対して湾曲ユニット 3 を固定する固定部を構成する。具体的には、外リング部材 4 3 A と内リング部材 4 4 は、伸縮ユニット 4 に挿通された湾曲ユニット 3 を、伸縮ユニット 4 の軸方向に沿って移動可能な状態と、伸縮ユニット 4 の軸方向に沿って移動しないように伸縮ユニット 4 に対して固

50

定する状態とを変更可能にするように構成されている。そして、固定部 4 3 は、伸縮ユニット 4 の先端又は基端に設けられている。

【0055】

各筒状部材 4 1 の先端側には、抜け止め及び固定用の固定部材 4 2 が設けられている。各固定部材 4 2 は、リング状部材であり、固定部 4 3 と同様の所謂チャック機構と同様の原理で各筒状部材 4 1 を他の部材に固定するための部材である。ユーザは、固定部材 4 2 を軸周りに所定の方向に回すと、先端側の筒状部材 4 1 を、軸方向の移動及び軸周りの回転をしないように固定することができる。

【0056】

すなわち、複数の筒状部材 4 1 は、軸方向に沿って互いに相対的に移動可能に構成されている。そして、ユーザは、各筒状部材 4 1 は、伸縮ユニット 4 の長さを、最も短い最小長さから最も長い最大長さの間の任意の長さに調整することができる。

【0057】

例えば、筒状部材 4 1 (2) の固定部材 4 2 (2) を所定の方向に回すと、先端側の筒状部材 4 1 (1) は、軸方向の移動及び軸周りの回転をしないように固定される。また、固定部材 4 2 を軸周りに所定の方向との逆方向に回したときは、先端側の筒状部材 4 1 は、軸方向の移動及び軸周りの回転が可能ないように固定解除される。すなわち、伸縮ユニット 4 は、湾曲ユニット 3 を挿通可能で、伸縮可能でかつ伸縮された状態を保持可能なチューブ部を構成する。

【0058】

よって、ユーザは、固定部材 4 2 を操作して、伸縮ユニット 4 を所望の長さに伸ばして、その長さを維持することができる。

固定部 4 3 の先端部には、湾曲ユニット開口 4 a を有する。

【0059】

また、伸縮ユニット 4 の基端の筒状部材 4 1 (4) の固定部材 4 2 (4) の基端部には、円筒状の基端部材 4 5 が設けられ、湾曲ユニット挿入口 4 b が形成されている。

以上のように、ユーザは、固定部 4 3 を操作して、湾曲ユニット 3 を最先端の筒状部材 4 1 (1) の先端部から所望の長さだけ突出させた状態で保持することができる。

【0060】

そして、湾曲ユニット 3 自体は、上述したように、ユーザが手で湾曲させることができる柔らかさと、その湾曲された状態を維持するような硬さを有しているので、ユーザは、湾曲ユニット 3 を伸縮ユニット 4 の先端側に所望の長さだけ突出させた状態で、所望の形状に、湾曲ユニット 3 を変形させることができる。

【0061】

以上のように、内視鏡システム 1 は、内視鏡 2 の挿入部 1 1 が湾曲ユニット 3 の挿通チャンネル 2 5 に挿入され、湾曲ユニット 3 が伸縮ユニット 4 の挿通チャンネルに挿入された、3重構造を有している。

なお、湾曲ユニット 3 の外径サイズは、伸縮ユニット 4 の手元側から挿入して、先端の固定部から突出させることができるように突出させる先端部だけが細く、その他は太い形状としても良い。また、伸縮ユニット 4 が段階的に太さが変わる形状であり、これに合わせて、湾曲ユニット 3 を手元側を太い形状としても良い。手元を太くすることで、湾曲ユニット 4 を頑丈にしたり、重心を手元に置くことで、持ちやすくすることも可能である。

(作用)

例えば、高所の、入り組んだ場所にある検査対象の検査部位を内視鏡 2 で観察する場合、ユーザは、伸縮ユニット 4 の各固定部材 4 2 を回して最小長さ状態にし、湾曲ユニット 3 を湾曲ユニット挿入口 4 b から挿入し、検査部位の周囲状況に応じた所望の長さだけ、曲げ保持部 2 1 を湾曲ユニット開口 4 a から突出させる。

【0062】

ユーザは、固定部 4 3 を回して突出した曲げ保持部 2 1 を伸縮ユニット 4 に対して固定する。

10

20

30

40

50

ユーザは、検査部位の周囲状況に応じた所望の形態に曲げ保持部 2 1 を曲げる。

【 0 0 6 3 】

次に、ユーザは、検査部位の近傍まで曲げ保持部 2 1 の先端硬性部 2 1 A を近づけることができる長さに、伸縮ユニット 4 の長さを調整して伸ばす。所望の長さまで伸縮ユニット 4 を伸ばしたら、各固定部材 4 2 を回して伸縮ユニット 4 の長さが変わらないように複数の筒状部材 4 1 を互いに固定する。

【 0 0 6 4 】

最後に、ユーザは、挿入部 1 1 の先端部 1 1 a を挿入部挿入口 2 4 a から挿通チャンネル 2 5 に挿入して、先端部 1 1 a を挿入部開口 2 1 b から先端部 1 1 a と湾曲部 1 1 b を合わせた長さ L1 だけ突出させる。先端部 1 1 a が挿入部開口 2 1 b から長さ L1 だけ突出した状態で、固定部 2 4 を回して、挿入部 1 1 を湾曲ユニット 3 に対して動かないように固定する。

10

【 0 0 6 5 】

なお、ユーザは、伸縮ユニット 4 を持って、先端部 1 1 a を検査部位に近づけることができるように、伸縮ユニット 4 の基端部を床などに載置するようにしてもよい。

ユーザは、伸縮ユニット 4 の先端部を動かして、内視鏡 1 の挿入部 1 1 の先端部 1 1 a を検査部位に近づける。

【 0 0 6 6 】

湾曲ユニット 3 の先端硬性部 2 1 A の挿入部開口 2 1 b からは、挿入部 1 1 の先端部 1 1 a と湾曲部 1 1 b が露出しているので、ユーザは、操作部 1 2 を操作して、先端部 1 1 a を所望の方向に向けて検査部位を観察することができる。

20

よって、検査部位が高所にあっても、ユーザは、伸縮ユニット 4 の長さを調節することによって内視鏡 2 の挿入部 1 1 の先端部 1 1 a を検査部位に近づけることができる。

【 0 0 6 7 】

さらに、検査部位が入り組んだ場所にあっても、ユーザは、曲げ保持部 2 1 の形状を所望の形状に調節することによって、内視鏡 2 の挿入部 1 1 の先端部 1 1 a を検査部位に近づけることができる。

【 0 0 6 8 】

なお、上述した例では、内視鏡 2 の挿入部 1 1 は、最後に挿通チャンネル 2 5 に挿入されているが、内視鏡 2 の挿入部 1 1 を湾曲ユニット 3 の挿通チャンネル 2 5 に予め挿入しておいてから、曲げ保持部 2 1 を湾曲されてもよい。

30

【 0 0 6 9 】

また、検査部位が埃などの多い環境にあるとき、挿入部 1 1 の先端部 1 1 a の観察窓 1 1 a 1 が汚れる場合がある。

観察窓 1 1 a 1 の表面が汚れた場合、固定部 2 4 を回して緩め、挿入部 1 1 を湾曲ユニット 3 に対して、軸方向に移動可能にしてから、挿入部 1 1 を基端側に引いて、観察窓 1 1 a 1 の表面が先端面 2 1 a と同一平面になるように、先端部 1 1 a を基端側に移動させる。

【 0 0 7 0 】

その状態で、ボタン 2 2 c を押下すると、側方噴射ノズル 2 1 e から気体が噴出して、観察窓 1 1 a 1 の表面のゴミ、汚れなどが吹き飛ばされる。

40

観察窓 1 1 a 1 の汚れ除去が終わると、再び、挿入部 1 1 の先端部 1 1 a を挿入部開口 2 1 b から長さ L1 だけ突出させて固定部 2 4 を回して挿入部 1 1 を湾曲ユニット 3 に対して固定する。

【 0 0 7 1 】

また、検査部位に埃などが付着していると、検査部位の観察をすることができない。そのような場合、ユーザは、ボタン 2 2 d を押下すると、前方噴射ノズル 2 1 f から気体を噴射させることができる。前方噴射ノズル 2 1 f からのエアの噴射により、検査部位の埃などを吹き飛ばすことができる。

【 0 0 7 2 】

50

さらにまた、内視鏡 2 は、挿入部 1 1 の先端部 1 1 a に、図示しない照明窓が設けられており、検査部位に照明光を当てることができるようになっているが、湾曲ユニット 3 の先端硬性部 2 1 A にも、照明部 2 1 c、2 1 d が設けられているので、光量が足りないときなどに、ユーザは、スイッチ 2 2 a あるおいは 2 2 b を操作して、照明部 2 1 c と 2 1 d の少なくとも一方の光を補助照明として利用することができる。

【0073】

以上のように、上述した実施の形態によれば、高所で入り組んだ位置にある検査部位を観察可能とするガイドチューブを提供することができる。

(第2の実施の形態)

第1の実施の形態の内視鏡システム 1 は、伸縮ユニット 4 は 1 つであり、湾曲ユニット 3 が伸縮ユニット 4 内に挿通されているが、本実施の形態の内視鏡システムは、複数の伸縮ユニットを含み、伸縮ユニット間に形状保持チューブが設けられている。

【0074】

本実施の形態において、第1の実施の形態と同じ構成要素については同じ符号を付して説明は、省略する。

図 6 は、本実施の形態の内視鏡システム 1 A の構成を示す構成図である。内視鏡システム 1 A は、2 つの伸縮ユニット 4 A と 4 B を含み、2 つの伸縮ユニット 4 A と 4 B の間に曲げ保持部 5 を設けられている。

【0075】

伸縮ユニット 4 A は、2 段式であり、伸縮ユニット 4 B は、3 段式である。曲げ保持部 5 は、両端部に固定部 5 A と 5 B が設けられている。固定部 5 A は、伸縮ユニット 4 A の基端部の固定部材 4 2 (3) に固定可能であり、固定部 5 B は、伸縮ユニット 4 B の先端部の固定部材 4 2 (1) に固定可能である。

【0076】

曲げ保持部 5 は、上述した湾曲ユニット 3 の曲げ保持部 2 1 と同じ構成を有している。すなわち、曲げ保持部 5 は、テフロン(登録商標)製の第1のチューブと、その第1のチューブを覆う例えばアルミ、銅製の第2のチューブとを有する、形状保持チューブである。ユーザは、曲げ保持部 5 を任意の形状に湾曲させることができ、その形状は曲げ保持部 5 自体により維持される。

図 6 では、曲げ保持部 5 が 2 つの伸縮ユニット 4 A と 4 B の間に設けられているので、ユーザは、検査部位がより複雑で入り組んだ場所にある場合でも、各伸縮ユニット 4 A と 4 B の長さを調整し、かつ曲げ保持部 2 1 と曲げ保持部 5 の形状を所望の形状に変形させることで、検査部位の観察を容易に行うことができる。

よって、本実施の形態によっても、第1の実施の形態と同様の効果を生じると共に、より複雑で入り組んだ場所に検査部位がある場合でも、内視鏡観察が可能となる。

【0077】

なお、図 6 では、伸縮ユニットが 2 つで、曲げ保持部 5 が 1 つであるが、伸縮ユニットが 3 つ以上で、曲げ保持部 5 を 2 つ以上使って組み合わせ、内視鏡システムを構成するようにしてもよい。

【0078】

以上のように、本実施の形態の内視鏡システム 1 A は、内視鏡用ガイドチューブを有し、内視鏡用ガイドチューブは、伸縮ユニットを 2 つ有し、2 つの伸縮ユニットは形状保持チューブを介して直列に接続されている。

【0079】

次に上述した 2 つの実施の形態の変形例について説明する。以下の説明において、上述した各実施の形態と同じ構成要素については、同じ符号を用いて、説明は省略する。

(変形例 1)

上述した 2 つの実施の形態では、挿入部 1 1 の先端部 1 1 a の先端面に付着したゴミなどを吹き飛ばすためには、固定部 2 4 を緩めて挿入部 1 1 を引き抜けるようにした後に、ユーザが挿入部 1 1 を基端側へ移動させ、その移動後に、先端部 1 1 a の先端面が側方噴

10

20

30

40

50

射ノズル 2 1 e の近傍に位置させてから、ボタン 2 2 c を押下しなければならない。

【 0 0 8 0 】

これに対して、本変形例 1 では、ユーザは、固定部 2 4 を緩めることなく、挿入部 1 1 を引くだけで、先端部 1 1 a の先端面が側方噴射ノズル 2 1 e の近傍に位置させることができる。

【 0 0 8 1 】

図 7 は、本変形例 1 に係わる、内視鏡システムの湾曲ユニット 3 の基端部の構成を示す部分斜視図である。

湾曲ユニット 3 のガイドチューブ操作部 2 2 の基端部には、筒状部材 5 1 が固定されており、筒状部材 5 1 の基端部には、拡径部 5 1 a が設けられている。コイルバネであるパネ部材 5 2 が筒状部材 5 1 に外挿されている。パネ部材 5 2 の先端部は、筒状部材 5 1 の外周部に固定されている。

10

【 0 0 8 2 】

筒状部材 5 1 の基端側部分は、筒状部材 5 3 に内挿されている。筒状部材 5 3 は、先端側に、パネ部材 5 2 の基端部を固定する固定部材 5 3 a を有している。

【 0 0 8 3 】

筒状部材 5 3 の基端部には、上述した固定部 2 4 が設けられており、挿入部 1 1 を固定可能となっている。

パネ部材 5 2 は、引っ張りバネである。

【 0 0 8 4 】

筒状部材 5 1 と 5 3 と、パネ部材 5 2 により、湾曲ユニット 3 の伸縮部を構成する。

図 8 は、筒状部材 5 3 を基端側へ引っ張って、筒状部材 5 3 の固定部材 5 3 a が筒状部材 5 1 の拡径部 5 1 a に突き当たった状態を示す斜視図である。

20

【 0 0 8 5 】

図 8 に示すように、ユーザが筒状部材 5 3 を基端側に移動させると、パネ部材 5 2 は引っ張られ、固定部材 5 3 a が拡径部 5 1 a に突き当たって止まり、筒状部材 5 3 は、引っ張られる前の位置から長さ L1 だけ基端側へ移動する。

【 0 0 8 6 】

固定部材 2 4 は、緩めていないため、筒状部材 5 3 の移動と共に、挿入部 1 1 も長さ L1 だけ基端側へ移動する。

30

このとき、長さ L1 を、挿入部 1 1 の先端部 1 1 a 及び湾曲部 1 1 b が、先端硬性部 2 1 A の先端面 2 1 a から突出させる突出量 L1 と同じあるいは略同じに設定しておく。

【 0 0 8 7 】

突出量 L1 を、先端部 1 1 a と湾曲部 1 1 b を合わせた長さあるいはその長さに所定量だけ加えた長さに設定しておくことによって、ユーザは、引っ張りバネであるパネ部材 5 2 の引っ張り力に抗して筒状部材 5 3 を基端側へ引っ張ると、先端部 1 1 a の先端面が側方噴射ノズル 2 1 e の近傍に位置させることができる。

【 0 0 8 8 】

以上のように、湾曲ユニット 3 は、固定部 2 4 を、湾曲ユニット 3 の軸方向において基端側に所定長さだけ移動させる移動機構を有する。その所定長さは、挿入部 1 1 の先端部 1 1 a の長さ、先端部 1 1 a の基端側に設けられた湾曲部 1 1 b の長さ、同じあるいは略同じである。

40

【 0 0 8 9 】

よって、ユーザは、固定部 2 4 を緩めることなく、筒状部材 5 3 を引っ張るだけで、先端部 1 1 a の先端面が側方噴射ノズル 2 1 e の近傍に位置させることができるので、ユーザは、ボタン 2 2 c を押下するだけで先端部 1 1 a の先端面の汚れを落とすことができる。

【 0 0 9 0 】

ユーザが筒状部材 5 3 を引っ張ることをやめれば、パネ部材 5 2 の引っ張り力により、筒状部材 5 3 は先端側に移動し、挿入部 1 1 の先端部 1 1 a は、湾曲ユニット 3 の先端か

50

ら突出して元の位置に戻る。

なお、図 7, 8 では、湾曲ユニット 3 の基端部に、伸縮部を設けているが、湾曲ユニット 3 の先端部に設けるようにしてもよい。

【0091】

さらに、図 7, 8 では、湾曲ユニット 3 の基端部に、伸縮部を設けているが、ガイドチューブ操作部 2 2 に伸縮部を設けるようにしてもよい。すなわち、ガイドチューブ操作部 2 2 を、ガイドチューブ操作部 2 2 の基端側部分に固定部材 2 4 を設け、軸方向に沿って基端部分だけが基端側に移動可能な構成にしてもよい。

【0092】

さらになお、上述した例では、伸縮部は、筒状部材 5 1 と 5 3 とバネ部材 5 2 により構成されているが、バネ部材を有する蛇腹部材により構成してもよい。

図 9 は、伸縮部を蛇腹部材により構成した、内視鏡システムの湾曲ユニット 3 の基端部の構成を示す部分斜視図である。

【0093】

湾曲ユニット 3 のガイドチューブ操作部 2 2 の基端部には、蛇腹部材 5 4 の一端が接続されて固定されており、蛇腹部材 5 4 の基端部には、固定部材 2 4 を基端部に有する筒状部材 5 5 が接続されて固定されている。

蛇腹部材 5 4 は、引っ張りコイルバネであるバネ部材と、そのバネ部材の外周部を覆う布部材から構成されている。

【0094】

図 10 は、筒状部材 5 5 を基端側へ引っ張って、蛇腹部材 5 4 が最も伸びた状態を示す斜視図である。蛇腹部材 5 4 は、長さ L1 まで伸びる。

よって、ユーザは、固定部材 2 4 を緩めることなく、筒状部材 5 5 を引っ張るだけで、先端部 1 1 a の先端面が側方噴射ノズル 2 1 e の近傍に位置させて、ボタン 2 2 c を押下するだけで先端部 1 1 a の汚れを落とすことができる。

(変形例 2)

上述した 2 つの実施の形態では、内視鏡 2 の挿入部 1 1 の先端部 1 1 a の汚れを除去するための気体は、湾曲ユニット 3 の第 1 のチューブと第 2 のチューブ間に配設した 2 本のチューブ 3 3 により、側方噴射ノズル 2 1 e と前方噴射ノズル 2 1 f に供給されているが、本変形例 2 では、湾曲ユニット 3 の第 1 のチューブと第 2 のチューブ間の空間を気体の

【0095】

図 11 は、本変形例 2 に係る湾曲ユニット 3 の先端部の構成を説明するための分解斜視図である。図 1 2 と 1 3 は、図 1 1 の二点鎖線で示す線に沿った、湾曲ユニット 3 の先端部の断面図である。

【0096】

本体部 3 5 A には、基端側から先端側に貫通する孔 6 1 が形成されている。

本体部 3 5 A の基端側には、第 1 のチューブ 3 1 a の先端が嵌合して固定される。本体部 3 5 A の外周面には、複数の照明部 2 1 d が設けられたフレキシブル基板 3 6 が巻かれて設けられている。本体部 3 5 A の先端面には、挿入部 1 1 の挿入部開口 6 2 が形成されている。挿入部開口 6 2 の周りに複数の照明部 2 1 c が設けられている。

【0097】

本端部 3 5 A の先端側に被さるように筒状部材 6 3 が、接着剤などにより本体部 3 5 A に固定されている。

筒状部材 6 3 の先端側の外周面には、雌螺子部 (図示せず) が形成されており、その雌螺子部に螺合する雄螺子部 (図示せず) が内周面に形成されたリング部材 6 4 が、カバーガラス 6 5 を挟持するように、外挿されて筒状部材 6 3 に螺合して固定されている。カバーガラス 6 5 の中央部には、挿入部 1 1 が挿通する孔 6 5 a が形成されている。

【0098】

10

20

30

40

50

筒状部材 6 3 の側面部には、気体を側方へ噴出させるための孔 6 3 a と、気体を前方へ噴出させるためのノズル形状の孔 6 3 b が形成されている。

気体供給源 2 7 からの気体は、第 1 のチューブ 3 1 a と第 2 のチューブ 3 1 b の間の空間 S1 を通って本体部 3 5 A まで供給される。気体は、本体部 3 5 A に形成された孔 6 1 を介して、カバーガラス 6 5 と本体部 3 5 A の間の空間 S2 へ供給される。

【 0 0 9 9 】

すなわち、湾曲ユニット 3 は、第 1 のチューブ 3 1 a と、第 1 のチューブ 3 1 a を覆う第 2 のチューブ 3 1 b を有し、気体は、第 1 のチューブ 3 1 a と第 2 のチューブ 3 1 b 間の空間を介して 2 つのノズル部に供給される。

【 0 1 0 0 】

よって、内視鏡 2 の挿入部 1 1 の先端部 1 1 a の先端面に汚れが付いたときは、図 1 3 において点線で示すように挿入部 1 1 を基端側に引き込むと、孔 6 1 から噴出した気体は、開口部の大きさが大きいカバーガラス 6 5 の中央部の孔 6 5 a に流れやすく、先端部 1 1 a の先端面の汚れを吹き飛ばすことができる。

【 0 1 0 1 】

また、内視鏡 2 の挿入部 1 1 をカバーガラス 6 5 の孔 6 5 a から前方に突出させた状態で、気体を空間 S2 へ供給すると、カバーガラス 6 5 の中央部の孔 6 5 a が挿入部 1 1 によってふさがれるので、図 1 2 において点線で示すように、筒状部材 6 3 の 2 つの孔 6 3 a と 6 3 b から気体が噴出して、検査部位及びその近傍の埃などを吹き飛ばすことができる。

【 0 1 0 2 】

本変形例の場合、第 1 のチューブ 3 1 a と第 2 のチューブ 3 1 b の間の空間 S1 を使って気体を供給するので、実施の形態のような 2 本のチューブ 3 3 を用いるよりも大きな流量の気体を噴出できる。

(変形例 3)

上述した 2 つの実施の形態では、2 本のリード線 3 2 により本体部 3 5 の各電極への電力供給が行われているが、リード線の代わりに第 1 のチューブ 3 1 a に設けたフレキシブル基板を用いてもよい。

【 0 1 0 3 】

図 1 4 は、本変形例 3 に係わる、湾曲ユニット 3 の先端部の構成を示す分解斜視図である。

本体部 3 5 B の挿通チャンネル 2 5 を構成する孔 3 5 c の内周面には、複数の照明部 2 1 c のための一対の電極 3 5 b と電氣的に接続されている一対の電極 7 1 が設けられている。さらに、孔 3 5 c の内周面には、複数の照明部 2 1 d のための一対の電極 3 5 f と電氣的に接続されている一対の電極 7 2 も設けられている。

【 0 1 0 4 】

第 1 のチューブ 3 1 a の外周面には、細長の 2 つのフレキシブル基板 7 3 と 7 4 が接着剤により固定されて設けられている。

フレキシブル基板 7 3 の先端側には、一対の電極 7 3 a が設けられ、フレキシブル基板 7 4 の先端側には、一対の電極 7 4 a が設けられている。

【 0 1 0 5 】

第 1 のチューブ 3 1 a の先端部を本体部 3 5 B に固定したときに、一対の電極 7 1 と一対の電極 7 3 a が接触するように、フレキシブル基板 7 3 は、第 1 のチューブ 3 1 a の外周面に設けられ固定されている。同様に、第 1 のチューブ 3 1 a の先端部を本体部 3 5 B に固定したときに、一対の電極 7 2 と一対の電極 7 4 a が接触するように、フレキシブル基板 7 4 は、第 1 のチューブ 3 1 a の外周面に設けられ固定されている。

【 0 1 0 6 】

すなわち、湾曲ユニット 3 は、第 1 のチューブ 3 1 a と、第 1 のチューブ 3 1 a を覆う第 2 のチューブ 3 1 b を有し、各照明部への電源は、第 1 のチューブ 3 1 a に設けられたフレキシブル基板 7 3 , 7 4 を介して行われる。

10

20

30

40

50

【0107】

本変形例3によれば、リード線の配設及びリード線の接続などが不要となり、湾曲ユニット3の先端部の組立性がよい。

(変形例4)

上述した2つの実施の形態では、複数の照明部21c、21dへの電力の供給は、2本のリード線により行われているが、本変形例4では、気体を供給する導電性のパイプを利用して行われる。

【0108】

図15は、プリント基板34に搭載された複数の照明部21cへの電力の供給のための構成を示す図である。

10

プリント基板34には、2つのコネクタ81を介して気体供給用の2本のチューブ33Aが接続されている。2つのコネクタ81には、側方噴射ノズル21eと前方噴射ノズル21fが接続されている。2つのコネクタ81は、2本のチューブ33Aと電氣的に接続され、プリント基板34上の各照明部21cとも電氣的に接続される。

【0109】

2本のチューブ33Aは、1mmから数mmの直径の金属製のパイプであり、電気伝導性を有する。金属は、ステンレス等の金属の他、超弾性部材でもよい。2本のチューブ33Aの外表面は、絶縁層(コーティング、チューブ被覆等)が設けられている。

【0110】

ガイドチューブ操作部22には、気体供給源27のポンペ27aが接続され、分岐器83を介して2つのバルブ84、85に、気体が供給される。

20

バルブ84にはボタン22cが設けられており、ボタン22cが押下されると、バルブ84は、チューブ33Aを介して側方噴射ノズル21eに気体を供給する。バルブ85にはボタン22dが設けられており、ボタン22dが押下されると、バルブ85は、チューブ33Aを介して前方噴射ノズル21fに気体を供給する。

【0111】

バッテリー26のケーブル26a内の2本リード線が、図15に示すように2本のチューブ33Aに接続部86により接続されている。2本のチューブ33Aの接続部86が接続される部分は、絶縁層が除去され、2本のチューブ33Aとケーブル26a内の2本リード線は、電氣的に接続されている。

30

【0112】

2本のチューブ33Aは、電気を通す材質であるため、バッテリー26の電力は、2本のチューブ33Aを介してプリント基板34へ与えられる。

なお、複数の照明部21dへの電力も、同様に2本のチューブ33Aにより供給される。

【0113】

以上のように、複数の照明部21c、21dへの電源は、導電性を有する送気チューブである2本のチューブ33Aを介して行われる。

本変形例4によれば、導電性のチューブを用いて、気体を供給するだけでなく、電力も供給するので、リード線が不要となり、部品点数が少なくなつて、湾曲ユニット3の先端部の組立性がよい。

40

【0114】

以上説明したように、上述した各実施の形態及び各変形例によれば、高所で入り組んだ位置にある検査部位を観察可能とするガイドチューブを提供することができる。

【0115】

本発明は、上述した実施の形態に限定されるものではなく、本発明の要旨を変えない範囲において、種々の変更、改変等が可能である。

【符号の説明】

【0116】

1、1A 内視鏡システム、2 内視鏡、3 湾曲ユニット、4、4A、4B 伸縮ユニッ

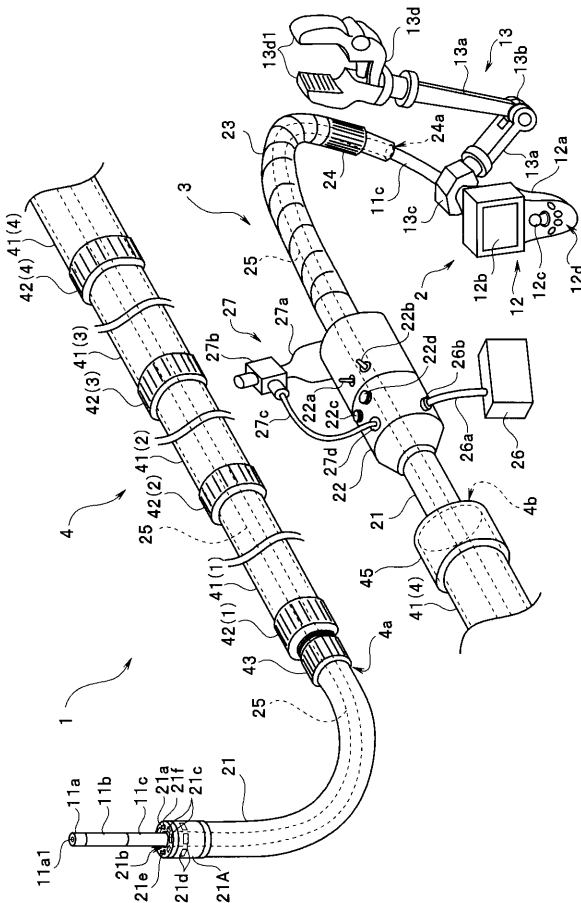
50

ト、4 a 湾曲ユニット開口、4 b 湾曲ユニット挿入口、5 曲げ保持部、5 A、5 B 固定部、11 挿入部、11 a 先端部、11 a 1 観察窓、11 b 湾曲部、11 c 可撓管部、12 操作部、12 a 把持部、12 b 表示部、12 c ジョイスティック、12 d ボタン群、13 固定装置、13 a アーム部材、13 b 連結部、13 c 挿入部固定部、13 d 把持装置、13 d 1 挟持部、21 保持部、21 A 先端硬性部、21 a 先端面、21 b 挿入部開口、21 c、21 d 照明部、21 e 側方噴射ノズル、21 e 1 外向フランジ部、21 f 前方噴射ノズル、22 ガイドチューブ操作部、22 a、22 b スイッチ、22 c、22 d ボタン、23 螺旋管部、24 固定部、24 a 挿入部挿入口、25 挿通チャンネル、26 バッテリ、26 a ケーブル、26 b コネクタ、27 気体供給源、27 a ポンペ、27 b レギュレータ、27 c チューブ、27 d コネクタ、31 a、31 b チューブ、31 b 1 口金、32 リード線、33、33 A チューブ、34 プリント基板、34 a、34 b 孔、34 c 電極、35、35 A、35 B 本体部、35 a 凹部、35 b 電極、35 c、35 d 孔、35 e 溝部、35 f 電極、35 g 雄螺子部、36 フレキシブル基板、36 a 電極、37 カバーガラス、37 a、37 b 孔、38 ガラス管、38 a 固定部材、41 筒状部材、42 固定部材、42 a 雄螺子部、43 固定部、43 A 外リング部材、43 a 内向フランジ部、44 内リング部材、45 基端部材、51 筒状部材、51 a 拡径部、52 パネ部材、53 筒状部材、53 a 固定部材、54 蛇腹部材、55 筒状部材、61 孔、62 挿入部開口、63 筒状部材、63 a、63 b 孔、64 リング部材、65 カバーガラス、65 a 孔、71、72 電極、73、74 フレキシブル基板、73 a、74 a 電極、81 コネクタ、83 分岐器、84、85 パルプ、86 接続部。

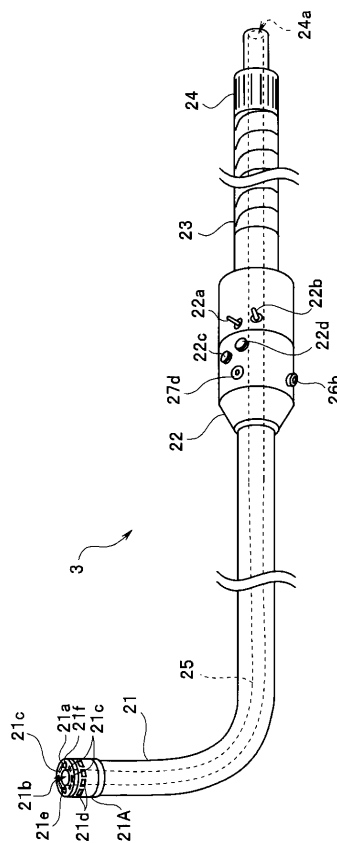
10

20

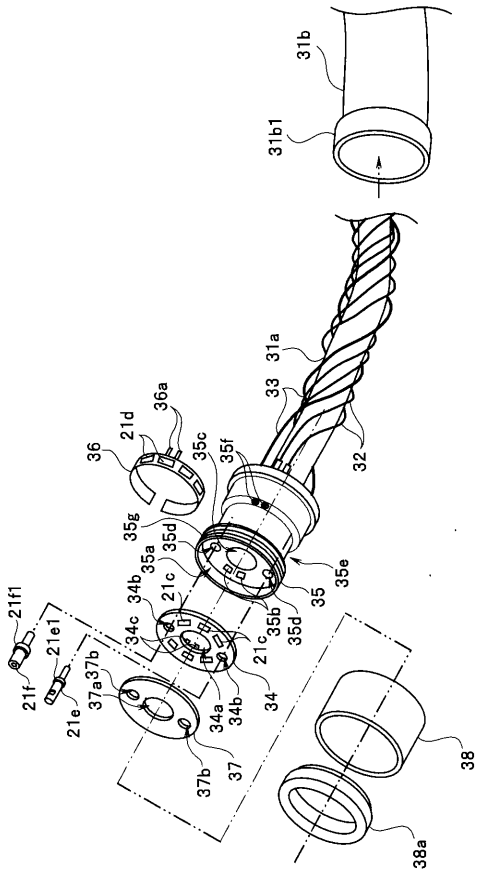
【 図 1 】



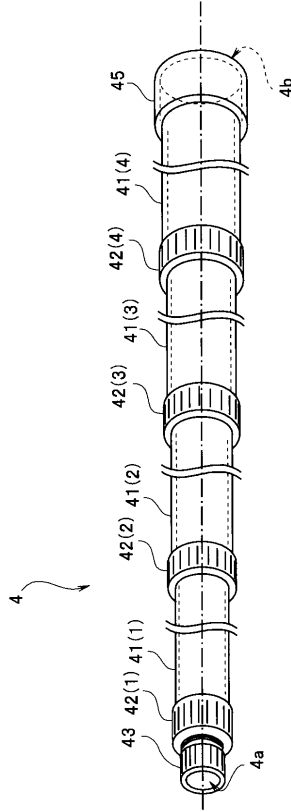
【 図 2 】



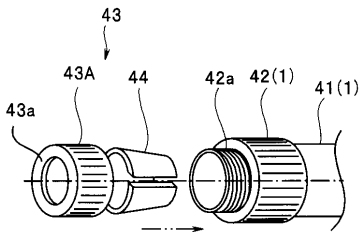
【 図 3 】



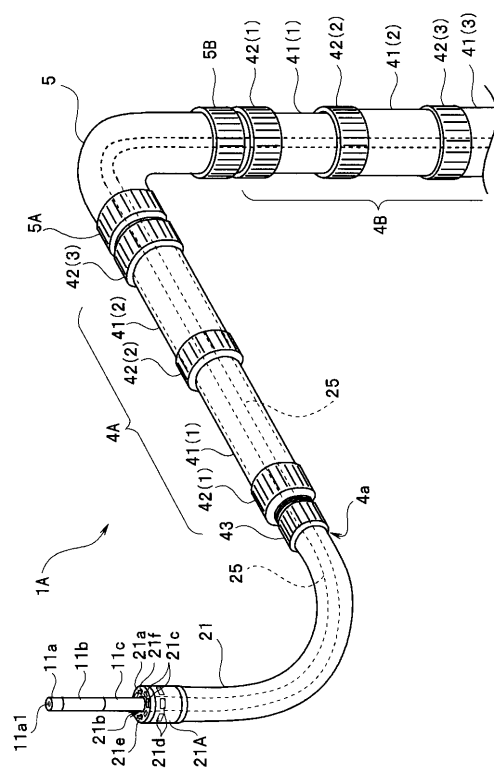
【 図 4 】



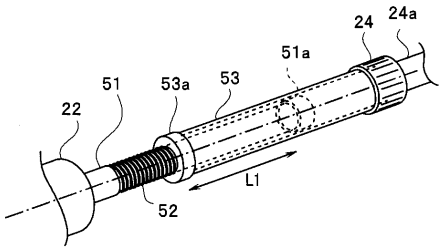
【 図 5 】



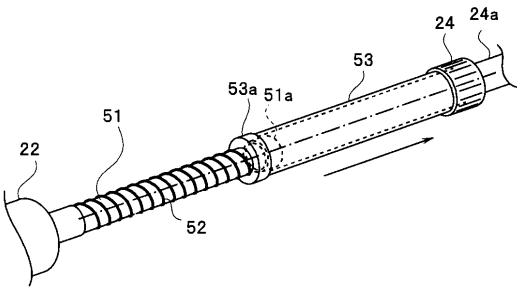
【 図 6 】



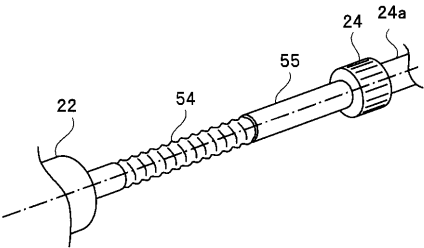
【 図 7 】



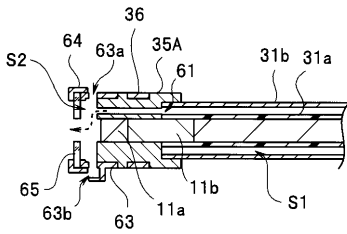
【 図 8 】



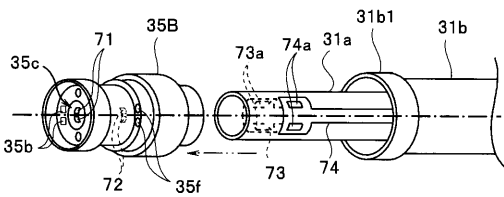
【 図 9 】



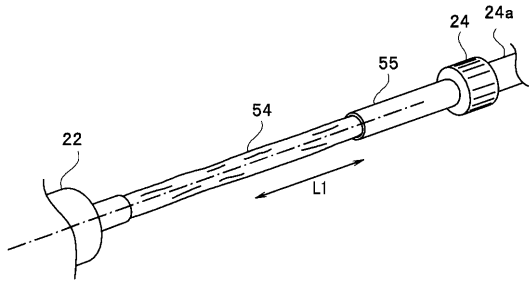
【 図 1 3 】



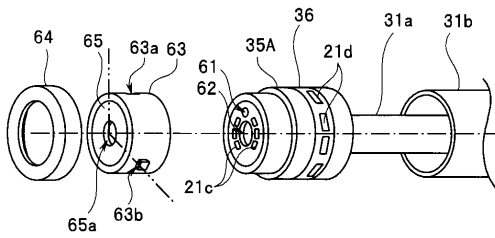
【 図 1 4 】



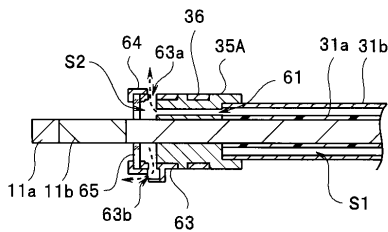
【 図 1 0 】



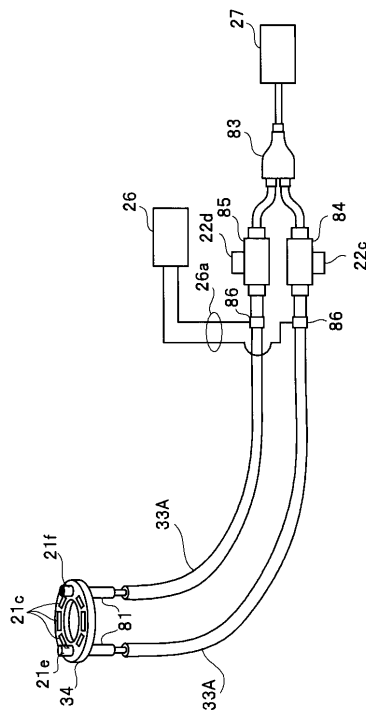
【 図 1 1 】



【 図 1 2 】



【 図 1 5 】



专利名称(译)	内窥镜导管		
公开(公告)号	JP2017012588A	公开(公告)日	2017-01-19
申请号	JP2015134271	申请日	2015-07-03
[标]申请(专利权)人(译)	奥林巴斯株式会社		
申请(专利权)人(译)	奥林巴斯公司		
[标]发明人	平田康夫		
发明人	平田 康夫		
IPC分类号	A61B1/00 G02B23/24 G02B23/26		
FI分类号	A61B1/00.320.A G02B23/24.A G02B23/26.B A61B1/00.654 A61B1/01 A61B1/01.511 A61B1/06.531 A61B1/12.531		
F-TERM分类号	2H040/CA03 2H040/DA14 2H040/DA16 2H040/DA54 2H040/DA57 4C161/CC06 4C161/DD03 4C161/GG01 4C161/GG13 4C161/GG24 4C161/HH02 4C161/LL02		
代理人(译)	伊藤 进 长谷川 靖 ShinoUra修		
其他公开文献	JP6512512B2 JP2017012588A5		
外部链接	Espacenet		

摘要(译)

要解决的问题：提供能够在高处复杂位置观察检查部位的导管。用于内窥镜的引导管包括弯曲单元，弯曲单元具有插入通道，内窥镜的插入部分可插入该插入通道并保持弯曲和弯曲状态，弯曲单元可膨胀管4，其是可插入的并且能够是可膨胀和可收缩的并且能够保持膨胀和收缩状态，并且，固定部分43用于将弯曲单元3固定到伸缩单元4，使得通过紧固单元4插入的弯曲单元3不会沿着伸缩单元4的轴向移动。

